


92x92x25 mm

52.0~54.0 CFM



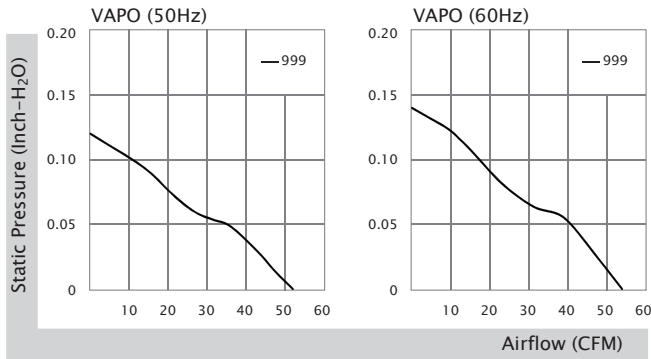
■ 产品规格

|  | 轴承 | 电压 | 频率 | 电流 | 功率 | 转速 | 风量 | 风压 | 噪音 | 重量 |
|---|------------------------------|---------|-------|-------------|---------|-----------|-----------|-------------------------|-----------|-------|
| | ● VAPO ○ BALL ○ Sleeve | (VAC) | (Hz) | (AMP) | (WATTS) | (RPM) | (CFM) | (Inch-H ₂ O) | (dB(A)) | (g) |
| CF1092HVL-1000C-999 | ● | 100-120 | 50/60 | 0.240/0.230 | 3.3/3.4 | 2800/2900 | 52.0/54.0 | 0.12/0.14 | 31.0/32.0 | 110.4 |
| CF2092HVL-1000C-999 | ● | 200-240 | 50/60 | 0.249/0.264 | 3.8/4.2 | 2800/2900 | 52.0/54.0 | 0.12/0.14 | 31.0/32.0 | 110.4 |

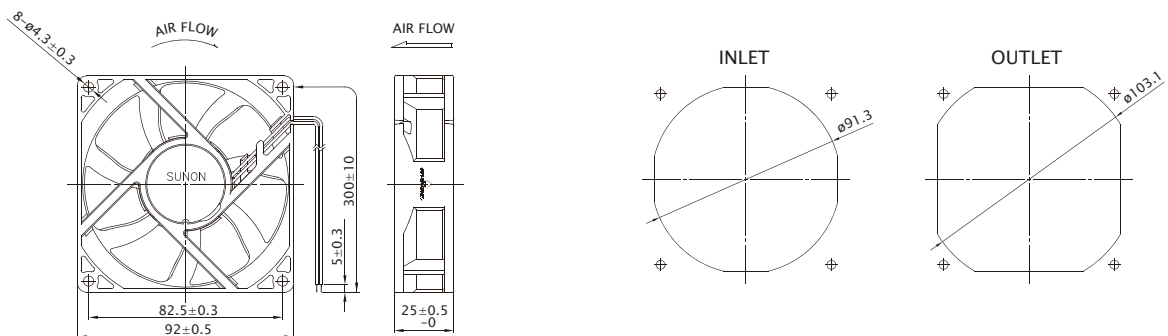
Frame : PBT Plastic

安规 : CCC/CE

■ 风量 / 风压特性曲线



■ 产品外观尺寸(mm)



※ 以上产品如有客制化设计需求，请与 SUNON 销售人员联系。

※ 以上规格若有变化恕不另行通知，最新产品信息请以 SUNON 网站 www.sunon.com.cn 公告为主。